



## Frequenzumrichter Serie GD350

Für Leistungen von 4 - 110 kW  
in Schutzart IP55



## Technische Daten GD350 (Schutzart IP55) 400V-Klasse

Modell		GD350-	004G/5R5P-45-AS	5R5G/7R5P-45-AS	7R5G/011P-45-AS	011G/015P-45-AS	015G/018P-45-AS	018G/022P-45-AS	022G/030P-45-AS	030G/037P-45-AS	037G/045P-45-AS	045G/055P-45-AS	045G/055P-45-AS-B	055G/075P-45-AS	055G/075P-45-AS-B	075G/090P-45-AS	075G/090P-45-AS-B	090G/110P-45-AS	090G/110P-45-AS-B	110G-45-AS	110G-45-AS-B	
ND	Motornennleistung [kW]		5,5	7,5	11	15	18,5	22	30	37	45	55	55	75	75	90	90	110	110	-	-	
	Nennstrom [A]		12,5	17	23	32	38	45	60	75	92	115	115	150	150	170	170	215	215	-	-	
HD	Motornennleistung [kW]		4	5,5	7,5	11	15	18,5	22	30	37	45	45	55	55	75	75	90	90	110	110	
	Nennstrom [A]		9,5	14	18,5	25	32	38	45	60	75	92	92	115	115	150	150	180	180	215	215	
Netzspannung, Frequenz		AC 3-ph. 380 V ... 440 V (+10% ... -15%), 50 Hz/60 Hz (zulässiger Bereich 47 Hz ~ 63 Hz)																				
Ausgangsspannung		3-ph. 380 V ... 440 V (max. Eingangsspannung)																				
Überlastfähigkeit		150% für 60s; 180% für 10s; 200% für 1s bei Typ G (HD), 120% für 60s bei Typ P (ND)																				
Ausgangsfrequenz		0 ... 400 Hz																				
Steuereingänge		Analog: 2 Eingänge (AI: 0 ... 10 V / 0 ... 20 mA; AI2: -10 ... 10 V), optional erweiterbar Digital: 6 programmierbare Eingänge davon 2 High-Speed-Eingänge (50 kHz) für Drehzahl Soll- oder Istwert über Inkremental- oder Pulsgeber, optional erweiterbar																				
Steuerausgänge		Analog: 1 programmierbarer Ausgang 0 ... 10 V / 0(4)...20 mA, optional erweiterbar Digital: 2 programmierbare Ausgänge, einer davon High-Speed (50 kHz), potentialfrei, optional erweiterbar Relais: 2 programmierbare Wechsler (NO/NC), optional erweiterbar																				
Schnittstellen		RS485 (Klemmen) als Standard, bis zu 3 frei bestückbare Optionsschnittstellen für Kommunikationsbaugruppen, Klemmenerweiterungen, Rückführungen und SPS Karten																				
Bremschopper		integriert										"B" = integrierter Bremschopper optional, ohne "B" = kein Bremschopper										
EMV-Filter		integriert (IEC61800-3 C3)																				
DC-Drossel		integriert																				
Sicherheitsfunktionen		2-kanaliger STO (Safe Torque Off) (IEC61800-5-2, SIL2)																				
Schutzart		IP55																				
Umgebungstemperatur		-10 °C ... +50 °C; Leistungsreduzierung erforderlich, wenn Umgebungstemperatur +40 °C übersteigt, Luftkühlung																				
Zertifizierung		CE, TÜV																				

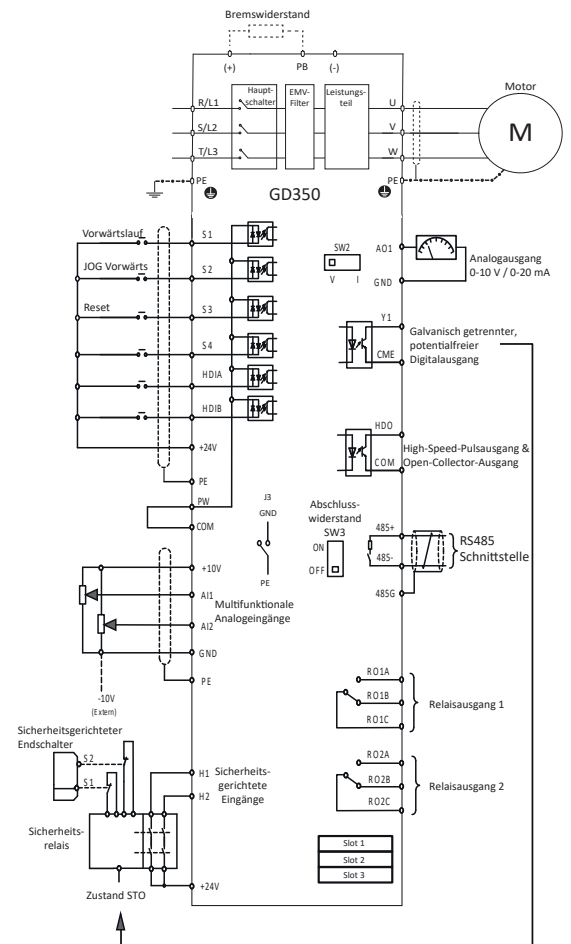
\* P = Normal Duty (Standardanwendungen): 120% für 60s  
G = Heavy Duty (Schwerlastanwendungen): 150% für 60s

## Abmessungen und Gewicht

Umrichter-Typ GD350-	Nennleistung (kW) HD/ND	Abmessungen (mm) Breite x Höhe x Tiefe			Gewicht (kg)
400V-Klasse, 3-phasig					
004G/5R5P-45-AS	4 / 5,5	196	403	261	8,5
5R5G/7R5P-45-AS	5,5 / 7,5	196	403	261	8,5
7R5G/011P-45-AS	7,5 / 11	223	475	290	15,4
011G/015P-45-AS	11 / 15	223	475	290	15,4
015G/018P-45-AS	15 / 18,5	223	475	290	15,4
018G/022P-45-AS	18,5 / 22	274	522	280	23,6
022G/030P-45-AS	22 / 30	274	522	280	23,6
030G/037P-45-AS	30 / 37	318	587	290	29,5
037G/045P-45-AS	37 / 45	318	587	290	29,5
045G/055P-45-AS	45 / 55	338	800	337	52
045G/055P-45-AS-B	45 / 55	338	800	337	52
055G/075P-45-AS	55 / 75	338	800	337	52
055G/075P-45-AS-B	55 / 75	338	800	337	52
075G/090P-45-AS	75 / 90	370	788	380	82,8
075G/090P-45-AS-B	75 / 90	370	788	380	82,8
090G/110P-45-AS	90 / 110	370	788	380	82,8
090G/110P-45-AS-B	90 / 110	370	788	380	82,8
110G-45-AS	110 / -	370	788	380	82,8
110G-45-AS-B	110 / -	370	788	380	82,8



## Schaltbeispiel (modellabhängig)



escos antriebstechnik gmbh · Biberweg 10 · D-53842 Troisdorf

Tel. +49 (0) 2241 4807-0 · Fax. +49 (0) 2241 4807-10

E-Mail: info@escos-antriebstechnik.com · Internet: www.escos-antriebstechnik.de